



MODEL/MODELO
SOC040_018P

Assembly Instructions

Instrucciones De Ensamblaje



877-472-4296 rallyandroar@medalsports.com

LIMITED 90 DAYS WARRANTY

This product is covered by a limited warranty that is effective for 90 days from the date of purchase. If, during the limited warranty period, a part is found to be defective or breaks, we will offer replacement parts at no cost to you, the customer. The only exceptions to the warranty include mainframes, table tops, playing surfaces, batteries or tools.

The above warranty will not apply in cases of damages due to improper usage, alteration, misuse, abuse, accidental damage or neglect.

This Limited Warranty gives you specific legal rights and you may also have other rights vary from one State (province) to another.

A PURCHASE RECEIPT (or other proof of purchase) will be required before any warranty service is initiated. For all requests for warranty service, please feel free to contact our Consumer Service Department.

Please be aware of your product's Limited Warranty for the return/refund policy from the store. We, at Rally and Roar, cannot handle the product which is out of product's limited warranty since we only provide available parts. Thank you!

PLEASE CONTACT US BEFORE RETURNING THE PRODUCT TO THE STORE!

GARANTÍA LIMITADA DE 90 DÍAS

Este producto está cubierto por una garantía limitada que tiene una vigencia de 90 días a partir de la fecha de su compra. Durante el período de la garantía limitada, si una parte defectuosa o quebrada es encontrada, nosotros ofreceremos una reparación o un reemplazo de la partes sin ningún costo para usted, nuestro cliente. Las únicas excepciones de la garantía incluyen unidades centrales, tableros de mesa, superficies de juego, pilas o herramientas.

La susodicha garantía no se aplicará en los casos de daños debido al uso impropio, la alteración, el mal uso, el abuso, el daño accidental o la negligencia.

Esta garantía limitada le da a usted derechos legales específicos, usted también puede tener otros derechos que varían de un estado (provincia) a otro.

EL RECIBO DE LA COMPRA (U otra prueba de compra) sería requerida antes que cualquier servicio de garantía fuera iniciada. Para todo pedido por servicio de garantía, por favor siéntase libre de ponerse en contacto con nuestro Departamento de Servicio de Consumidor.

Por favor tenga atención sobre el Límite de Garantía de su producto de la política de vuelta/reembolsa desde la tienda. Nosotros, Rally and Roar, no podemos manejar el producto que está fuera del límite de garantía ya que proporcionamos solamente partes disponibles. ¡Gracias!

¡POR FAVOR PÓNGASE EN CONTACTO CON NOSOTROS ANTES DE DEVOLVER EL PRODUCTO A LA TIENDA!

**WE ARE READY
TO HELP**

DO NOT RETURN TO STORE



**ESTAMOS LISTOS
AYUDA**

NO DEVOLVERLO A LA TIENDA

Please Contact | Por favor Contactar

Rally and Roar

Customer Service
Toll Free

Servicio al Cliente
Llamada Gratuita

877-472-4296

Mon.-Fri.,
9:00 a.m. to 5:00 p.m. EST

Lunes a Viernes,
9:00 a.m. a 5:00 p.m. ET

For additional resources and
Frequently Asked Questions,
please visit us at

Por mayor información y
Preguntas Frecuentes, favor
visitarnos en

rallyandroar@medalsports.com

TOOLS REQUIRED

Phillips Screwdriver - **Not Included**
 Standard (Flat Head Screwdriver) - **Not Included**
 Allen Key - **Included**



Power Tools: **Set to Low Torque**
 / Herramientas eléctricas:
Establecer a baja velocidad

HERRAMIENTAS NECESARIAS

Destornillador Phillips - **No incluido**
 Destornillador de Cabeza Plana - **No incluido**
 Llave Allen - **Incluido**

 **RECOMMENDED**

Electric Screwdrivers may be helpful during assembly; however, please set a low torque and use extreme caution.



High Torque Over Tightened
 / Una alta velocidad puede apretar demasiado

RECOMENDADO 

Los destornilladores eléctricos pueden ser de gran ayuda durante el ensamblado; sin embargo, por favor ajuste el par de giro bajo y sea extremadamente precavido.

 **IMPORTANT NOTICE**

1. This product is intended for INDOOR use only.
2. Please do not sit, climb or lean on the product.
3. Please do not drag the product when moving it in order to avoid damaging the legs.
4. Please only use furniture polish spray to clean the exterior surfaces of the product.
5. This is not a children's toy.
6. Adult assembly required.

AVISO IMPORTANTE 

1. Este producto está destinado para el uso INTERIOR solamente.
2. Por favor no se siente, suba o incline sobre el producto.
3. Por favor no arrastre el producto cuando lo mueva de lugar para evitar daño en las patas de la mesa.
4. Por favor use solamente spray de pulido para muebles para limpiar la superficie exterior del producto.
5. Este no es un juguete para niños.
6. El ensamblaje debe ser realizado por un adulto.



No children in assembly area

No deben estar los niños en el área de ensamble



Keep away from pets in assembly area

Mantener alejados a los animales domesticos del área de ensamble

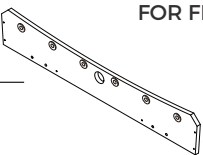
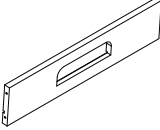
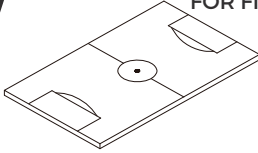
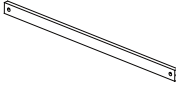
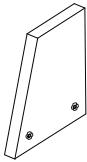
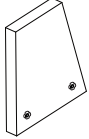

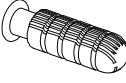

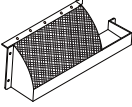
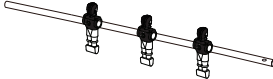
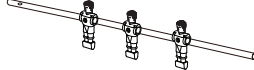



Do not use or keep product outdoors. For indoor use only. No wet/humid conditions.

No usar o guardar el producto en el exterior. Solo para uso en interior. No utilizar ni guardar el producto en lugares húmedos o mojados.

PARTS IDENTIFIER

IDENTIFICADOR DE PIEZAS

PART NUMBER NÚMERO DE PIEZA		1		FOR FIG. 2, 4		FIG. NUMBER NÚMERO DE FIG.	
PART PIEZA				x2		QUANTITY CANTIDAD	
PART NAME		Side Apron		Panel lateral		NOMBRE DE PIEZA	
2		FOR FIG. 3		3		FOR FIG. 3	
		x2				x1	
End Apron		Panel final		Playfield		Campo de juego	
4		FOR FIG. 5		5		FOR FIG. 5	
		x2				x2	
Support Brace		Abrazadera de soporte		Left Leg		Pata izquierda	
6		FOR FIG. 5		7		FOR FIG. 1	
		x2				x12	
Right Leg		Pata derecha		Rod Washer		Arandela de barra	
8		FOR FIG. 6		9		FOR FIG. 6	
		x6				x6	
Handle		Mango		Rod End Cap		Tapa para extremo de barra	
10		FOR FIG. 6		11		FOR FIG. 1	
		x2				x3	
Goal Box		Caja de gol		3-Player Rod - Orange		Barra de 3 jugadores - naranja	
12		FOR FIG. 1		13		FOR FIG. 1	
		x3				x12	
3-Player Rod - Blue		Barra de 3 jugadores - azul		Rod Bumper		Amortiguador de barra	

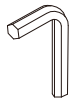
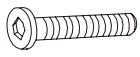

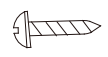
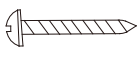
ACCESSORIES

ACCESORIOS

14	
	
x2	
Soccer Ball	Pelota de fútbol

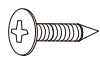


HARDWARE

HARDWARE

A1  x1		A2  x8		A3  x8		A4  x8	
Allen Key	Llave allen	1/4\" data-bbox="290 185 385 205">Bolt	Perno 1/4\" data-bbox="410 185 480 205">28mm	1/4\" data-bbox="520 185 585 205">x15mm Washer	Arandela 1/4\" data-bbox="625 185 690 205">x15mm	4x12mm Screw	Tornillo 4x12mm
A5  x12							
FOR FIG. 3, 4, 5							
4x45mm Screw		Tornillo 4x45mm					

PRE-INSTALLED PARTS

PIEZAS PREINSTALADAS

P1  x18		P2  x8		P3  x12	
4x18mm Screw		1/4\" data-bbox="305 460 385 475">T - Nut		Rod Bushing	
Tornillo 4x18mm		Tuerca - T 1/4\" data-bbox="405 460 485 475">"		Buje para barra	

BEFORE ASSEMBLY

ANTES DE MONTAR

<ol style="list-style-type: none"> 1. Find a clean, level place to begin the assembly of your product. 2. Verify that you have all listed parts as shown on the parts list pages. If any parts are missing, call our customer service. 	<ol style="list-style-type: none"> 1. Encuentre un lugar limpio y nivelado para comenzar el ensamblaje del producto. 2. Compruebe que tenga todas las piezas que se muestran en la lista de piezas. Si falta alguna pieza, llame a nuestro servicio al cliente.
--	---

ASSEMBLY

MONTAJE

FIG. 1

- 11 x3
- 12 x3
- Pre-installed
- P1 x18
- 7 x12
- 13 x12

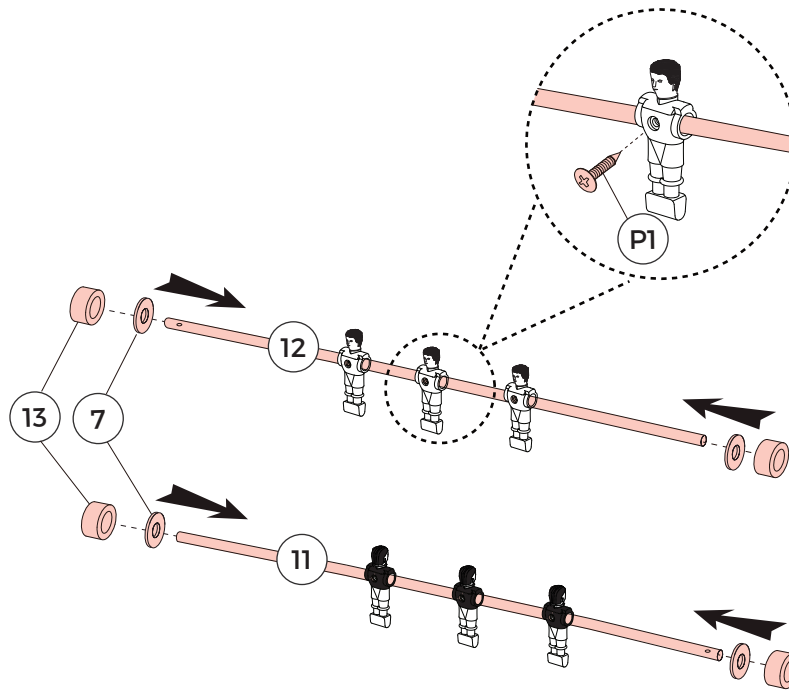
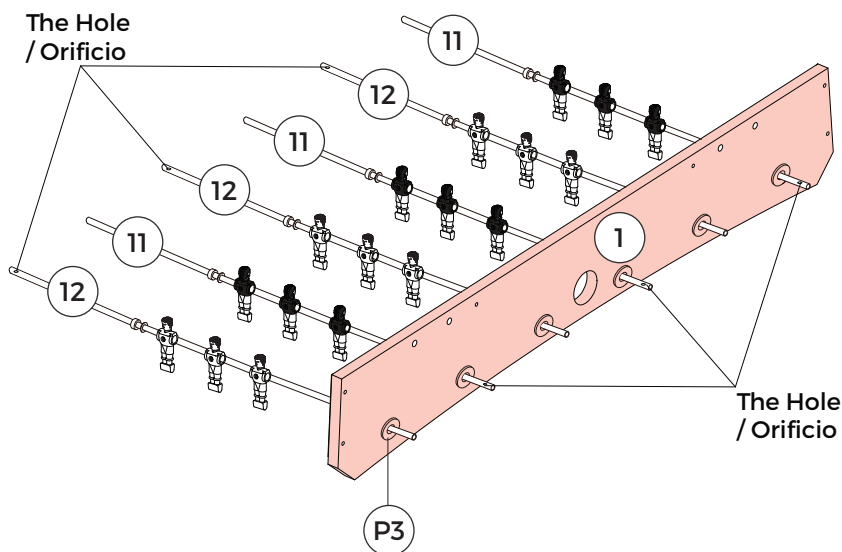
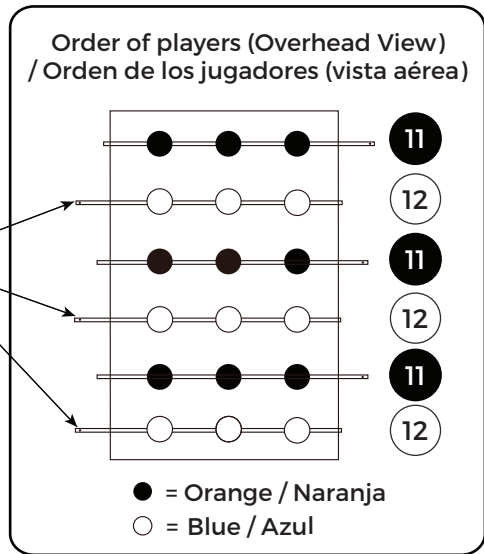


FIG. 2

- 1 x1
- Pre-installed
- P3 x6

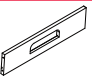
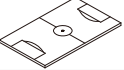
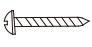
Note: The Rods have a hole at the end where their handles will go.
Nota: Los mangos se deben colocar en el orificio del extremo de las barras.

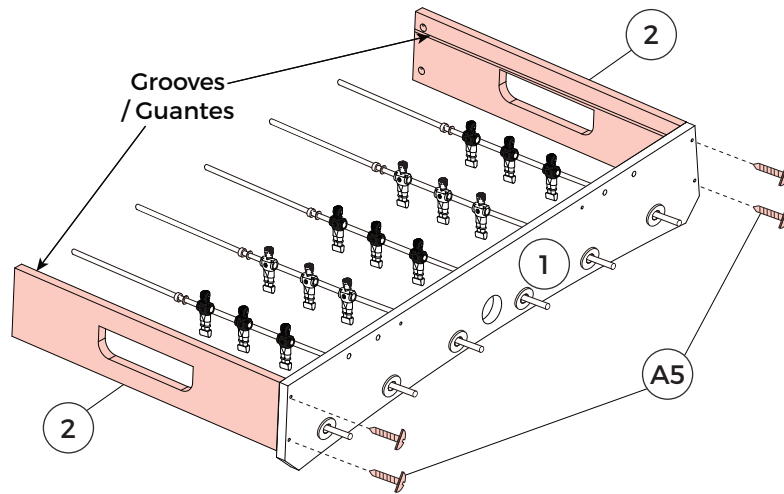


ASSEMBLY

MONTAJE

FIG. 3

- 2  x2
- 3  x1
- A5  x4



Note: The playing surface should be faced down when assembling.

Nota: La superficie del juego debe estar boca abajo al ensamblar.

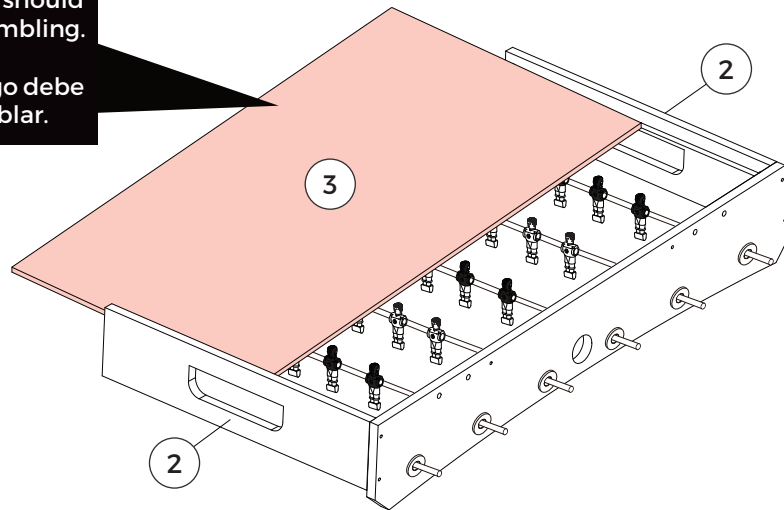


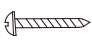
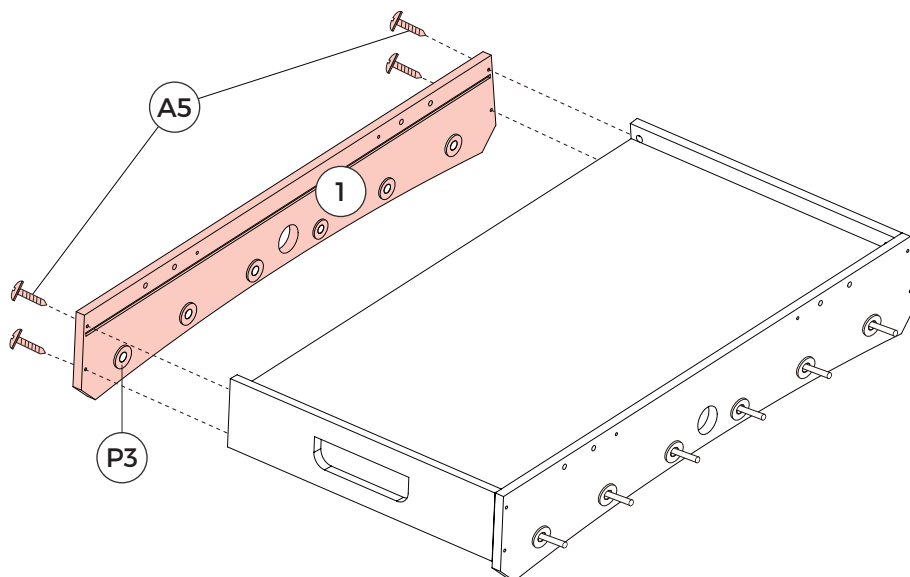


FIG. 4


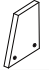


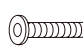

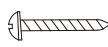

- 1  x1
- P3  x6
Pre-installed
- A5  x4

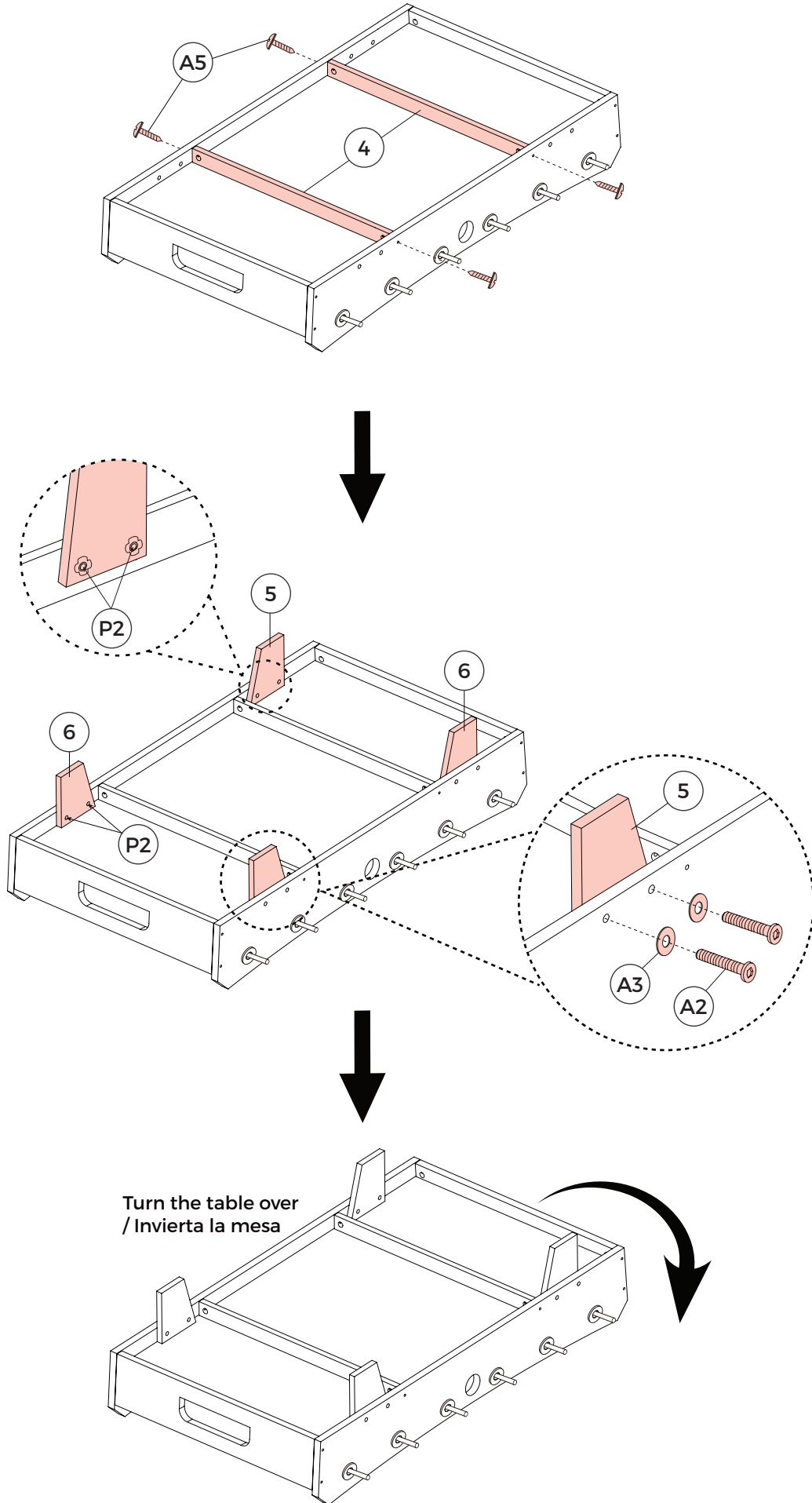


ASSEMBLY

MONTAJE

FIG. 5


- 4  x2
- 5  x2
- 6  x2
Pre-installed
- P2  x8
- A2  x8
- A3  x8
- A5  x4
- A1  x1





ASSEMBLY

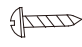
MONTAJE

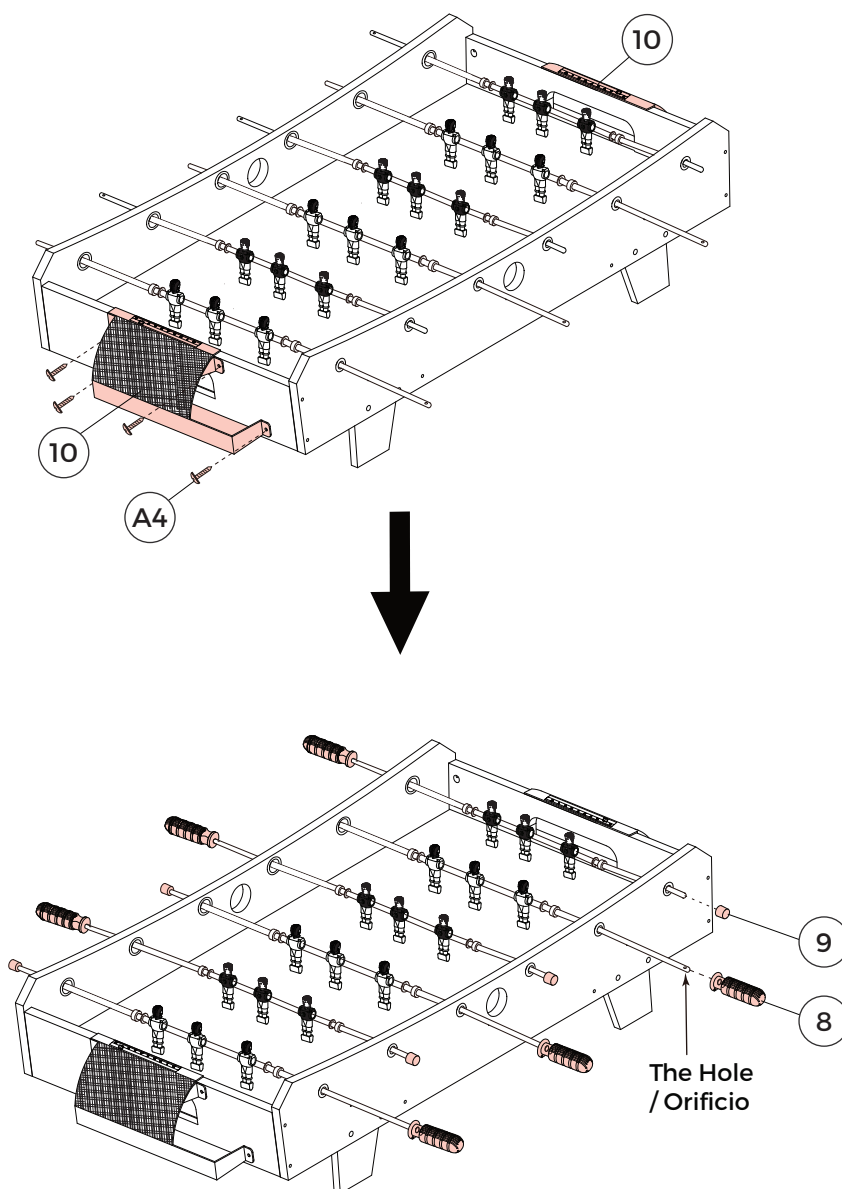
FIG. 6

- 8  x6

- 9  x6

- 10  x2

- A4  x8





rallyandroar@medalsports.com